

## Planetární mixéry XBE30 - 30L, s nástavcem na přídavné strojky, elektronický

POL. #: \_\_\_\_\_

MODEL #: \_\_\_\_\_

PROJEKT # \_\_\_\_\_

SIS # \_\_\_\_\_

AIA # \_\_\_\_\_



600269 (XBE30AB)

PLANET.MIXER 30L,"H",  
ELEKTRON.OVL., 230V

### Zkrácená specifikace

#### Položka č. \_\_\_\_\_

Volně stojící model. Vhodný pro všechny typy hnětení, míchání a mixování. Nerezový kotlík 30 l z AISI302 (18/8). Voděodolný, hladký dotykový ovládací panel (IP55) s 60ti minutovým timerem. Pozice pro nepřetržitý provoz. Výkonný, profesionální asynchronní motor (1100W) s elektronickým plynulým ovládním rychlosti (10 rychlostních úrovní od 30 do 180 ot/min.). Planetová převodová skříň. Bezpečnostní zařízení okamžitě vypne motor v případě spuštění kotlíku. Otočný, odnímatelný drátěný kryt kotlíku s průhledným ochranným krytem z bispfenol-A free (BPA) kopolyesteru. Zařízení pro detekci kotlíku umožní spuštění mixéru pouze při správně usazeném kotlíku.

Nástavec "H" na přídavné strojky (objednávají se zvlášť). Dodávka vč. 3 nástrojů: hnětacího háku, pádla a šlehače.

### Hlavní funkce a vlastnosti

- PROFESIONÁLNÍ stolní mixér se všemi základními funkcemi: hnětení všech druhů těst, mixování středně tekutých produktů, emulzí a různých omáček.
- Dodávka včetně:
  - Spirálového hnětacího háku, Pádla, drátěné šlehačí Metly a 5L Kotlíku.
  - Nástavce na přídavné strojky (objednávají se zvlášť).
- Voděodolný dotykový ovládací panel s timerem, nastavením rychlosti a displejem.
- Elektronické variabilní nastavení rychlosti.
- Max.kapacita 7 kg (mouka, při 60% tekutině), vhodný pro stravovací provozy s kapacitou 100-300 jídel za směnu.
- Nerezový drátěný bezpečnostní kryt kotlíku s odnímatelným skluzem pro přidávání surovin a ingrediencí během hnětení či mixování zajišťuje bezpečný provoz pro obsluhu.
- Otočná a odnímatelná ochranná bezpečnostní mříž kotlíku pro snadnější a lepší čištění.
- Zvedání a spuštění kotlíku je ovládáno pomocí páky s automatickým "uzamykáním" kotlíku v horní poloze.
- Bezpečnostní zařízení automaticky zastaví stroj v případě spuštění kotlíku.
- Pevný průhledný BPA-free kryt, zakrývající drátěný kryt kotlíku, omezuje únik moučného a jiného nebezpečného prachu během pekařských a cukrářských příprav.
- Zařízení pro detekci kotlíku umožní spuštění mixéru pouze při správně usazeném kotlíku včetně bezpečnostního krytu kotlíku.

### Konstrukce

- Rám z nerezavějící oceli.
- Robustní konstrukce s mechanicky svařovaným, silným kovovým rámem.
- Kotlík 30L z ušlechtilé nerez oceli AISI302.
- Výkonný asynchronní motor s vysokým počátečním točivým momentem.
- 10 rychlostí, od 30 do 180 ot/min. (planetární pohyb), podle typu používaného nástroje a struktury připravovaných surovin.
- Planetární systém chráněn proti vodě (IP55 na elektrické ovládní, IP34 na celý mixér).
- Samomazná planetární převodovka eliminuje riziko jakýchkoliv úniků či netěsností.
- Výkon: 1100W.
- Pevný průhledný bezpečnostní kryt a nerezový drátěný kryt jsou oba odnímatelné a demontovatelné pro čištění a lze je umývat v myčce nádobí.
- Výškově stavitelné nohy pro dokonalou stabilitu.

### Příslušenství v ceně

- 1 z Kotlík k mixéru 30 l. PNC 650123
- 1 z Spirálový hnětací hák k mixéru 30 l. PNC 653161

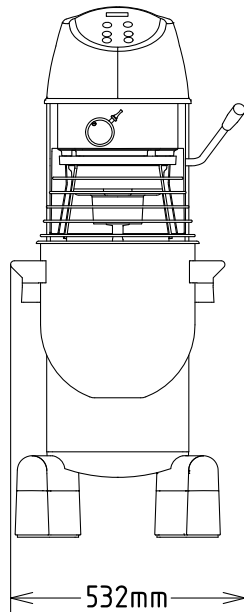
SCHVÁLENO: \_\_\_\_\_



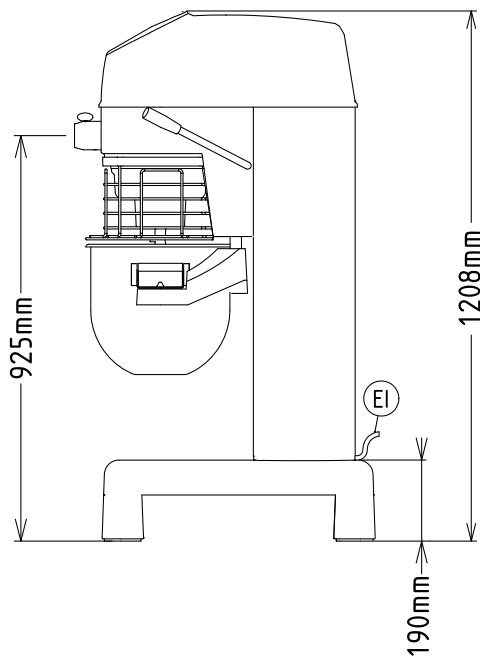
**Electrolux**  
PROFESSIONAL

## Planetární mixéry XBE30 - 30L, s nástavcem na přídavné strojky, elektronický

Zepředu

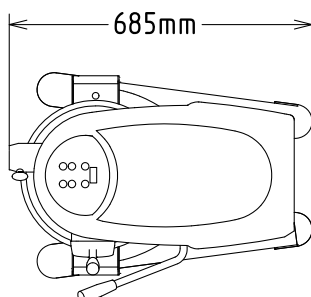


Boční



EI \* Elektrické napojení

Shora



### Elektro

Napětí:	200-240 V/1N ph/50/60 Hz
Příkon max:	1.1 kW

### Kapacita:

Výkon (až):	7 kg/cyklus
Kapacita	30 L

### Hlavní informace

Vnější rozměry, Šířka	532 mm
Vnější rozměry, Hloubka	685 mm
Vnější rozměry, Výška	1208 mm
Převážná váha:	108 kg
Netto váha (kg):	100
Tažené těsto:	7 kg s Spirál.hnětací hák
Bílky:	50 s Metla

**Příslušenství v ceně**

- 1 z Kotlík k mixeru 30 l. PNC 650123
- 1 z Spirálový hnětací hák k mixeru 30 l. PNC 653161
- 1 z Pádlo k mixeru 30 l. PNC 653165
- 1 z Šlehací metla k mixeru 30 l. PNC 653166

**Extra příslušenství**

- Kotlík k mixeru 30 l. PNC 650123
- Sada 10 l redukce pro 30 l mixer (kotlík a 3 nástroje - hák, pádlo a šlehací metla). PNC 650124
- Sada 20 l redukce pro 30 l mixer (kotlík a 3 nástroje - hák, pádlo a šlehací metla). PNC 650125
- Spirálový hnětací hák k mixeru 30 l. PNC 653161
- Pádlo k mixeru 30 l. PNC 653165
- Šlehací metla k mixeru 30 l. PNC 653166
- Přídavný pasírovač s "H" nástavcem, vč. 3 sít (1,5-3-6 mm). PNC 653187
- Přídavný kráječ zeleniny s H nástavcem a bezpečnostním zařízením. PNC 653225
- Extra šlehací ZESÍLENÁ metla pro 30 l mixer. PNC 653253
- Sada koleček pro (pouze pro XB modely) 20/30/40 l planetární mixery. PNC 653552
- Vozík pro 30 l kotlík (nelze použít se sadou koleček 653552). PNC 653562
- Externí Alu nástavec pro 70mm přídavný masový vlček (vč. plnicí misky a přítlačného kolíku) - vhodný pro mixery od 10L do 40L s "H" nástavcem. NUTNO KOMBINOVAT s příslušnou "Sadou masového vlčku". PNC 653720
- Sada - Alu přídavný masový vlček 70 mm ENTERPRISE, vč. 3 řezných kotoučů (4,5-6-8 mm). Nutno kombinovat s externím Alu nástavcem pro 70mm přídavný masový vlček- "H" nástavec. PNC 653721
- Sada - Nerez přídavný masový vlček 70 mm ENTERPRISE, vč. 3 řezných kotoučů (4,5-6-8 mm). Nutno kombinovat s "Externím Alu nástavcem pro 70mm přídavný masový vlček- "H" nástavec. PNC 653722
- Sada - Nerez přídavný masový vlček 70 mm - ½ UNGER, vč. 4 řezných kotoučů (3-4,5-8 mm). Nutno kombinovat s "Externím Alu nástavcem pro 70mm přídavný masový vlček- "H" nástavec. PNC 653723